

AudioBell

mains libres

Interphone audio
avec combiné mains libres

Audio door phone - handsfree
Citofono audio - a mani libere
Intercomunicador audio - manos libres
Audio-Türsprechanlage - Freisprechanlage
Audio-Intercom - handenvrij



AudioBell PAF0005

12

2 fils
100m max



12 mélodies



combiné
mains libres



déclenchement
gâche ou portail

SOMMAIRE

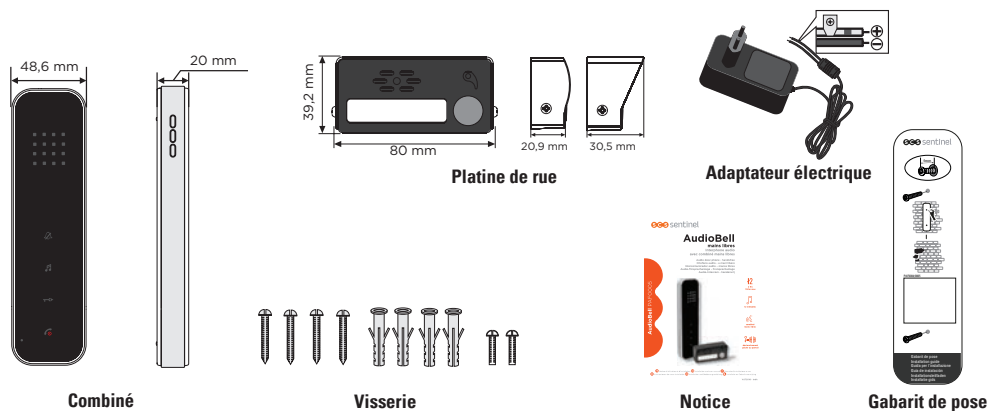
- A- Précautions d'utilisation** 2
- B- Descriptif** 2
 - B1 - Contenu du kit / Dimensions 2
 - B2 - Présentation du produit..... 3
- C- Câblage / Installation** 3
 - C1 - Schéma de câblage 3
 - C2 - Installation et raccordement..... 3
- D- Utilisation** 5
- E- Caractéristiques techniques** 5
- F- Assistance technique**..... 5
 - F1 - Aide au dépannage..... 5
 - F2 - Assistance téléphonique 6
- G- Garantie**..... 6
- H- Avertissements** 6

A- PRÉCAUTIONS D'UTILISATION

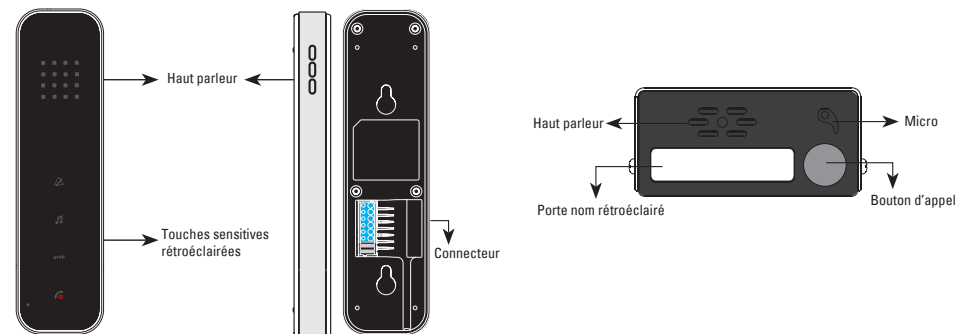
Ce manuel fait partie intégrante de votre produit. Ces instructions sont pour votre sécurité. Lisez-les attentivement avant utilisation et conservez-les pour une consultation ultérieure. Choisir un emplacement approprié. S'assurer qu'aucun élément ne gêne à l'insertion des chevilles et des vis dans le mur. Ne pas brancher votre alimentation tant que votre installation n'est pas terminée et contrôlée. La mise en œuvre, les connexions électriques et les réglages doivent être effectués dans les règles de l'art par une personne qualifiée et spécialisée. Le bloc d'alimentation doit être installé dans un lieu sec. Vérifier que ce produit est utilisé uniquement pour l'usage auquel il est destiné.

B- DESCRIPTIF

B1- Contenu du kit / Dimensions

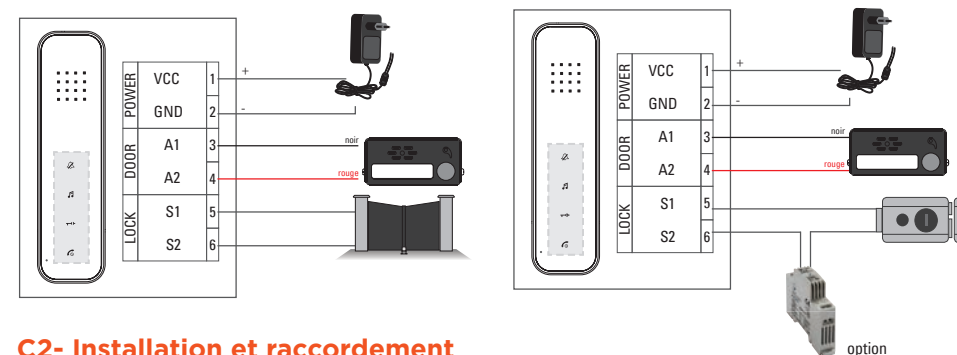


B2- Présentation du produit



C- CÂBLAGE / INSTALLATION

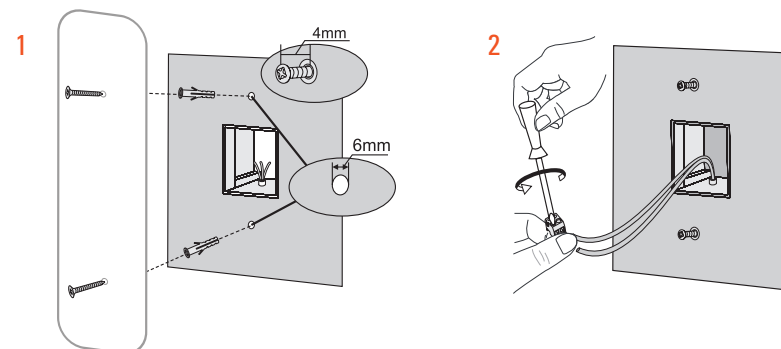
C1- Schéma de câblage

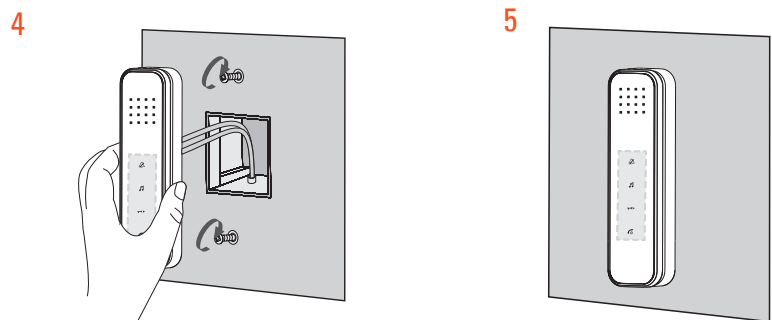
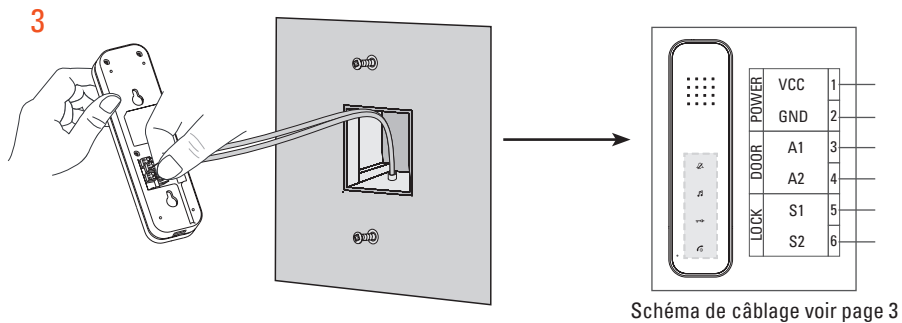


C2- Installation et raccordement

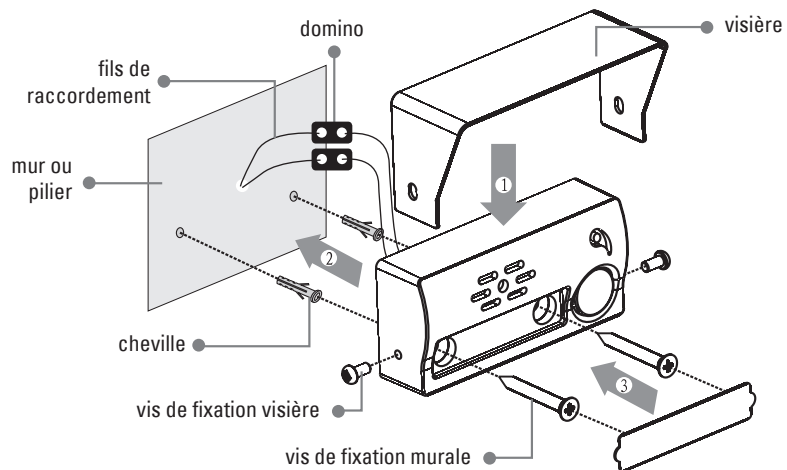
Combiné

⚠ Respectez les polarités lors du raccordement

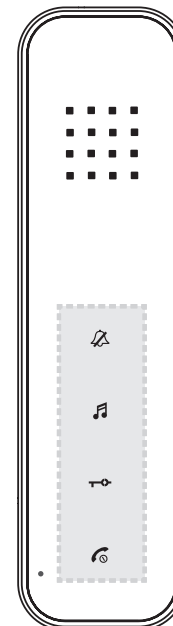




Platine de rue



D- UTILISATION



- > Décrocher / Raccrocher (en cas d'appel de la platine de rue)
- > Eteindre le combiné (maintenir la touche pendant 5 secondes jusqu'à ce qu'un bip retentisse et que les touches s'éteignent)
- > Allumer le combiné (maintenir la touche pendant 1 seconde jusqu'à ce que les touches se rallument)
- > Confirmer la sélection de la mélodie



- > Déclenchement serrure, gâche électrique ou automatisme de portail (en option avec alimentation non fournie)



- > 1 bip annonce la coupure de la sonnerie
- > 2 bips annoncent l'activation de la sonnerie



- > Sélection de la mélodie

E- CARACTÉRISTIQUES TECHNIQUES

Alimentation / Consommation (combiné)	12 V / 150 mA
Consommation (platine de rue)	130 mA
Installation	en applique
Indice de protection (platine de rue)	IP56
Câblage	2 fils
Combiné	maines libres
Sonneries	12 mélodies
Distance maxi entre le combiné et la platine de rue	100 m
Température de fonctionnement :	-10 °C à + 50°C

F- ASSISTANCE TECHNIQUE

F1- Aide au dépannage

Problème rencontré	Solutions
Pas de son	Vérifiez les connexions entre la platine de rue et le combiné
Les touches rétroéclairées du combiné ne s'allument pas	Vérifiez que l'adaptateur électrique soit bien enfiché dans la prise 230 volts

F2- Assistance téléphonique

En cas de besoin, vous pouvez prendre contact avec notre assistance technique au numéro ci-dessous

0 892 350 490

Service 0,35 €/min
+ prix appel

Horaires hotline, voir sur le site internet : scs-laboutique.com

Nous vous demandons au préalable de relever la référence de votre matériel sur la notice ou l'emballage de votre produit. Nous vous conseillons également de brancher votre matériel « en fils volants » sur une table après avoir démonté les éléments afin de facilement déterminer si c'est le matériel ou l'installation qui pose problème.

G- GARANTIE



N'oubliez pas d'enregistrer votre garantie dans le mois suivant votre achat en vous rendant sur notre site internet : www.scs-laboutique.com/accountProduct/declaration.

Conservez soigneusement le code-barre ainsi que votre justificatif d'achat, il vous sera demandé pour faire jouer la garantie.

Il est impératif de garder une preuve d'achat durant toute la période de garantie.

H- AVERTISSEMENTS

- Garder une distance minimale (10 cm) autour de l'appareil pour une aération suffisante.
- Ne pas gêner l'aération par l'obstruction des ouvertures d'aération par des objets tels que journaux, nappes, rideaux, etc.
- Ne pas approcher l'appareil de flammes nues, telles que des bougies allumées.
- Le fonctionnement normal du produit peut être perturbé par une forte interférence électromagnétique
- Cet équipement est destiné à un usage privé uniquement
- L'appareil ne doit pas être exposé à des égouttements d'eau ou des éclaboussures. Aucun objet rempli de liquide tel que des vases ne doit être placé sur l'appareil.
- Cet appareil ne doit pas être utilisé sous un climat tropical.
- La prise du réseau d'alimentation doit demeurer aisément accessible. Elle est utilisée comme dispositif de déconnexion.
- Le combiné et l'adaptateur doivent être utilisés en intérieur
- Effectuer tous les branchements entre les éléments avant d'alimenter le kit.
- Ne brancher votre appareil qu'avec l'adaptateur fourni.
- Les éléments étant composés d'électronique, ils sont à manipuler avec précaution.
- Ne pas boucher le microphone de la platine de rue et du combiné.
- Lors de l'installation de votre produit, ne laissez pas les emballages à la portée des enfants ou des animaux. Ils représentent une source potentielle de danger.
- Ce produit n'est pas un jouet. Il n'a pas été conçu pour être utilisé par des enfants.



Avant tout entretien, débranchez vos appareils. Ne pas nettoyer le produit avec des solvants, des substances abrasives ou corrosives. Utiliser un simple chiffon doux pour nettoyer l'écran du moniteur. Ne rien vaporiser sur le produit.



Assurez-vous de la bonne maintenance de votre produit et vérifiez fréquemment l'installation pour déceler tout signe d'usure. N'utilisez pas l'appareil si une réparation ou un réglage est nécessaire. Faites appel à du personnel qualifié.



Ne jetez pas les piles et les appareils hors d'usage avec les ordures ménagères. Les substances dangereuses qu'ils sont susceptibles de contenir peuvent nuire à la santé et à l'environnement. Utilisez les moyens de collectes sélectives mis à votre disposition par votre commune ou votre distributeur.

TABLE OF CONTENTS

A- Safety instructions	7
B- Description	7
B1 - Contents / Dimensions	7
B2 - Components	8
C- Wiring / Installing	8
C1 - Wiring diagram	8
C2 - Installing.....	8
D- Using	10
E- Technical features	10
F- Technical assistance	10
Troubleshooting.....	10
G- Warranty	11
H- Warnings	11

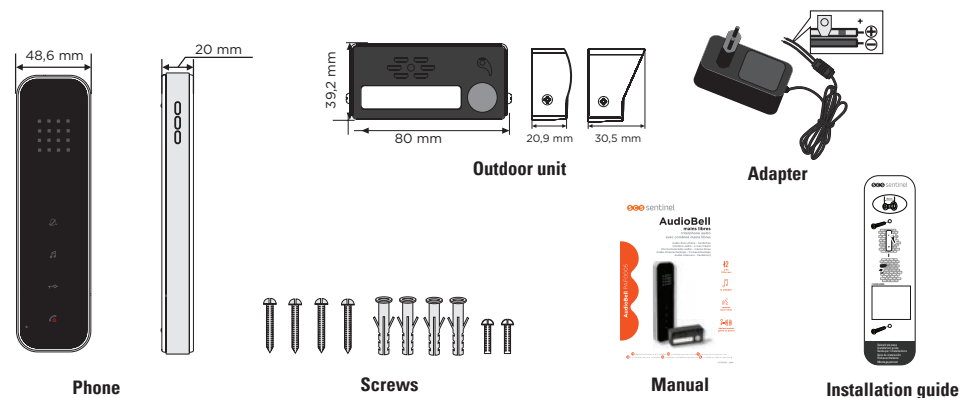
A- SAFETY INSTRUCTIONS

This manual is an integral part of your product.

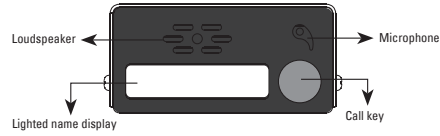
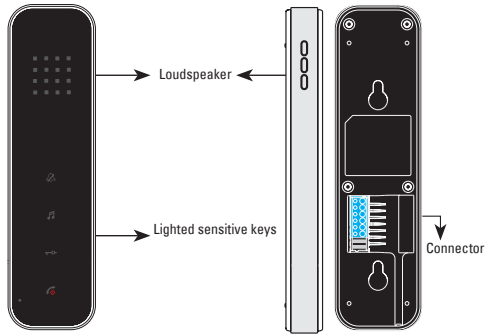
These instructions are provided for your safety. Read this manual carefully before installing and keep it in a safe place for future reference. Select a suitable location. Make sure you can easily insert screws and wallplugs into the wall. Do not connect your electrical appliance until your equipment is totally installed and controlled. The installation, electric connections and settings must be made using best practices by a specialized and qualified person. The power supply must be installed in a dry place. Check the product is only used for its intended purpose.

B- DESCRIPTION

B1- Content / Dimensions

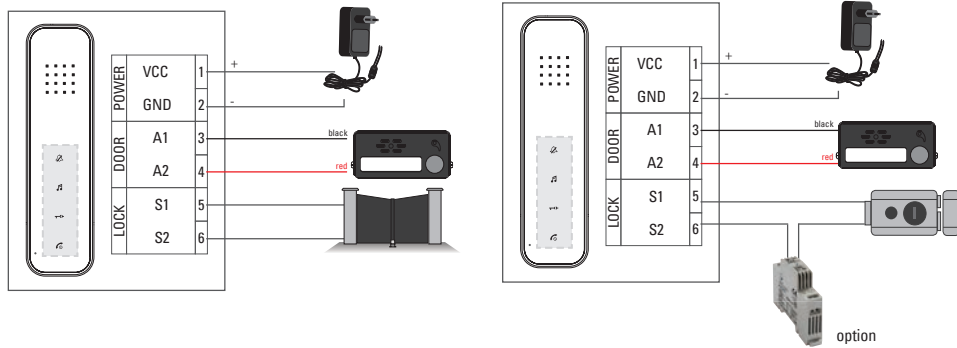


B2- Components



C- WIRING / INSTALLING

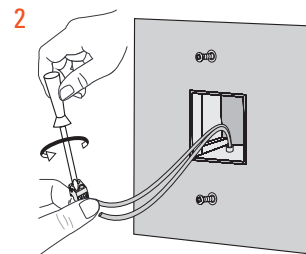
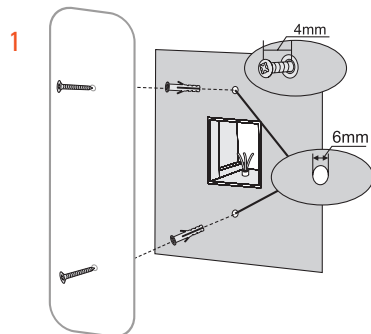
C1- Wiring diagram



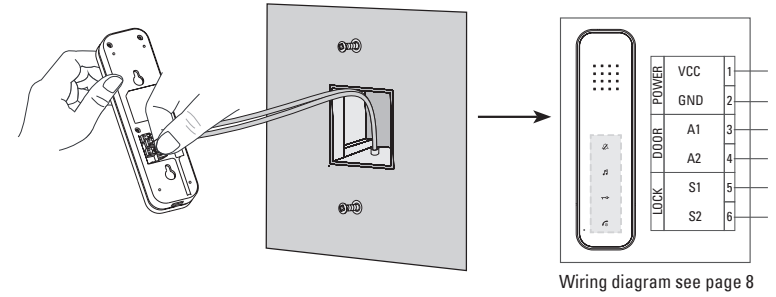
C2- Installing

Phone

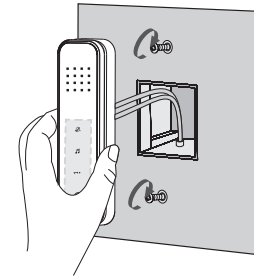
Carefully match the polarity of the connections.



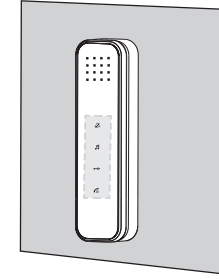
3



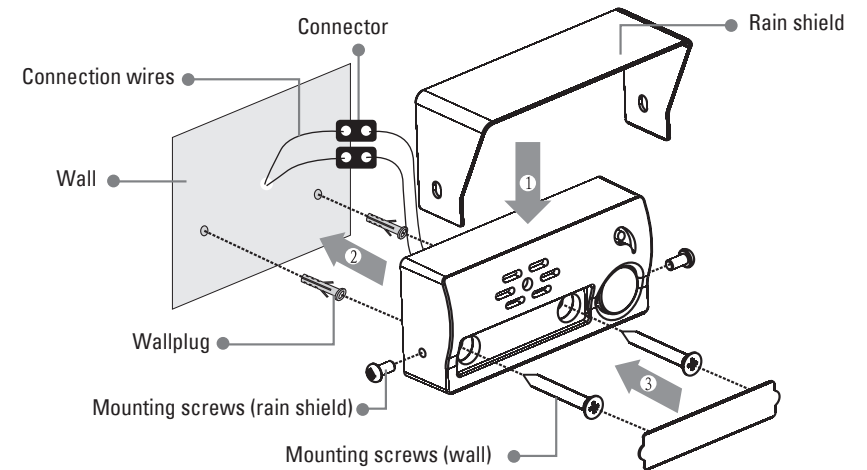
4



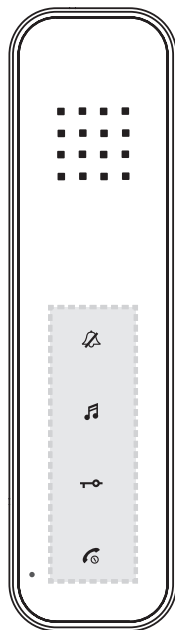
5



Outdoor station



D- USING



- > Answer / End a call from the outdoor station
- > Power off the handset (press and hold the key during 5 seconds until you hear a beep and the keys light off)
- > Power on the handset (press and hold the key during one second until the keys light up)
- > Selection confirmation



- > Strike/electric lock control or control for automatic gate opening (optional with external power supply)



- > 1 beep sound signifies the ringer is off
- > 2 beep sounds signify the ringer is on



- > Selection of the ring tone

E- TECHNICAL FEATURES

Power supply / Consumption (handsfree phone)	12 V / 150 mA
Consumption (outdoor unit)	130 mA
Installing	wall-mounting
Protection index (outdoor unit)	IP 56
Wiring	2 wires
Phone	handsfree
Ringtones	12 melodies
Maxi distance between handsfree phone and outdoor unit	100 m
Operating temperature	-10 °C / + 50°C

F- TECHNICAL ASSISTANCE

Troubleshooting

Problem	Solutions
No sound	Check the connections between the outdoor station and the handset.
The keys do not light up	Check that the plug is properly inserted.

G- WARRANTY



Do not forget to register the warranty within the month following the date of purchase on our website : www.scs-laboutique.com/accountProduct/declaration.
The invoice will be required as proof of purchase date.

H- WARNINGS

- Maintain a minimum distance of 10 cm around the device for sufficient ventilation.
- Be sure that the device is not blocked by paper, tablecloth, curtain or other items that would impede airflow.
- Keep matches, candles and flames away from the device.
- Product functionality can be influenced by a strong electromagnetic interference.
- This equipment is intended for private consumer use only.
- The appliance should not be exposed to dripping or splashing water; no objects filled with liquids, such as vases, should be placed near the appliance.
- Do not use in a tropical climate.
- The mains plug is used as disconnect device and shall remain readily operable during intended use.
- The handset and the adapter must only be used indoors.
- Connect all the parts before switching on the power.
- Only connect your appliance using the provided adapter.
- Do not cause any impact on the elements as their electronics are fragile.
- Do not block the microphone.
- When installing the product, keep the packaging out of reach of children and animals. It is a source of potential danger.
- This appliance is not a toy. It is not designed to be used by children.



Disconnect the appliance from the main power supply before service. Do not clean the product with solvent, abrasive or corrosive substances. Only use a soft cloth. Do not spray anything on the appliance.



Make sure that your appliance is properly maintained and regularly checked in order to detect any sign of wear. Do not use it if a repair or adjustment is needed. Always call on qualified personnel.



Don't throw batteries or out of order products with the household waste (garbage). The dangerous substances that they are likely to include may harm health or the environment. Make your retailer take back these products or use the selective collect of garbage proposed by your city.

INDICE

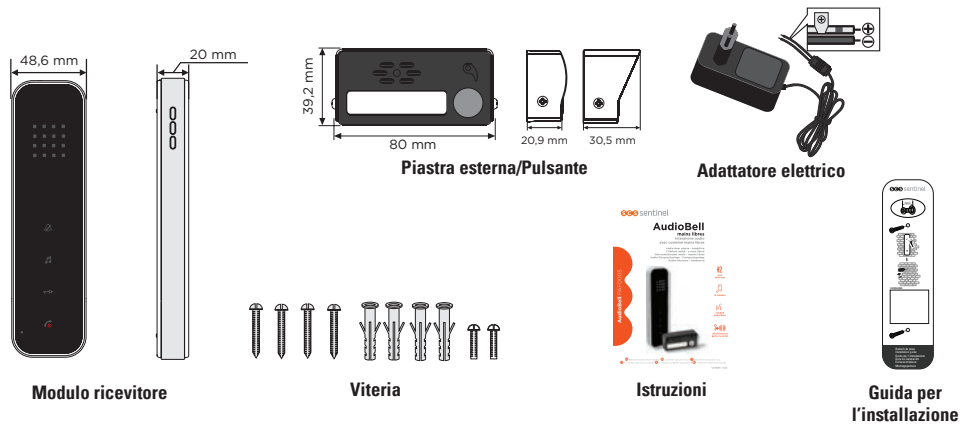
- A- Precauzioni per l'uso** 12
- B- Specifiche**..... 12
 - B1 - Contenuto del kit 12
 - B2 - Presentazione del prodotto 13
- C- Cablaggio / Installazione** 13
 - C1 - Schema di cablaggio 13
 - C2 - Impianto 13
- D- Utilizzo**..... 51
- E- Caratteristiche tecniche** 15
- F- Assistenza tecnica** 15
 - F1 - Aiuto per la riparazione dei guasti 15
 - F2 - Assistenza tecnica 16
- G- Garanzia** 16
- H- Avvertenze** 16

A- PRECAUZIONI PER L'USO

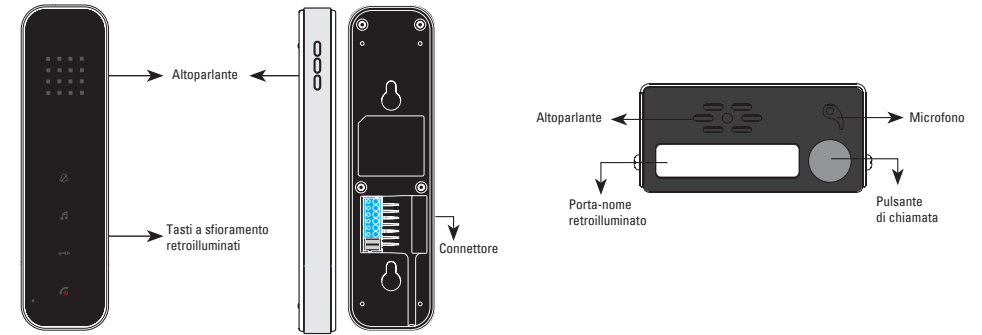
Il presente manuale costituisce parte integrante del prodotto. Queste istruzioni vengono fornite per vostra sicurezza. Siete pregati di leggerle con attenzione prima dell'uso e di conservarle per future esigenze di consultazione. Scegliere la posizione idonea. Verificare che non ci siano elementi che disturbano l'inserimento nel muro di viti e tasselli. Non collegare l'alimentazione prima di aver terminato e controllato l'installazione. L'installazione, i collegamenti elettrici e le regolazioni devono essere eseguiti a regola d'arte da un addetto qualificato e specializzato. L'unità di alimentazione deve essere installata in un luogo asciutto. Verificare che questo prodotto venga utilizzato esclusivamente per l'uso a cui è destinato.

B- SPECIFICHE

B1- Contenuto del kit

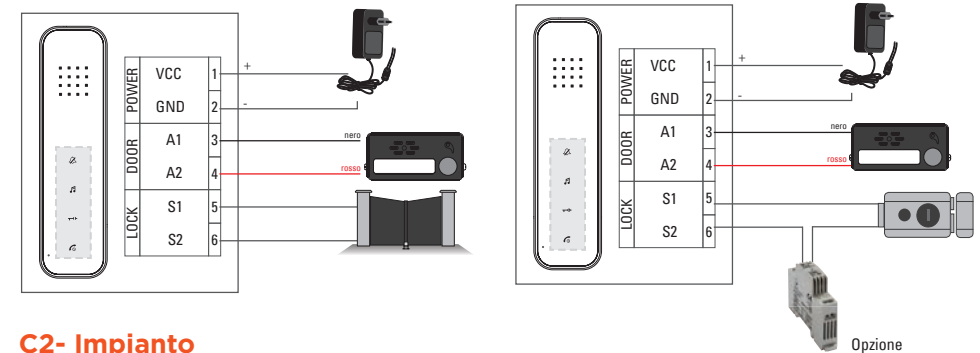


B2- Presentazione del prodotto



C- CABLAGGIO / INSTALLAZIONE

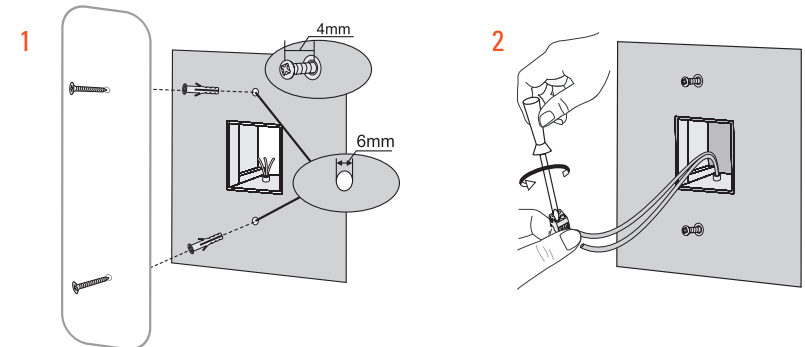
C1- Schema di cablaggio

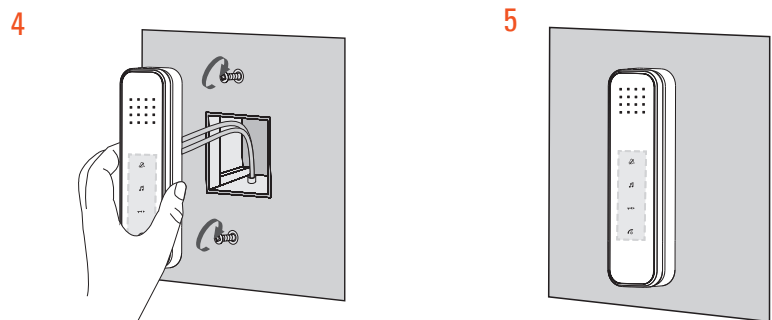
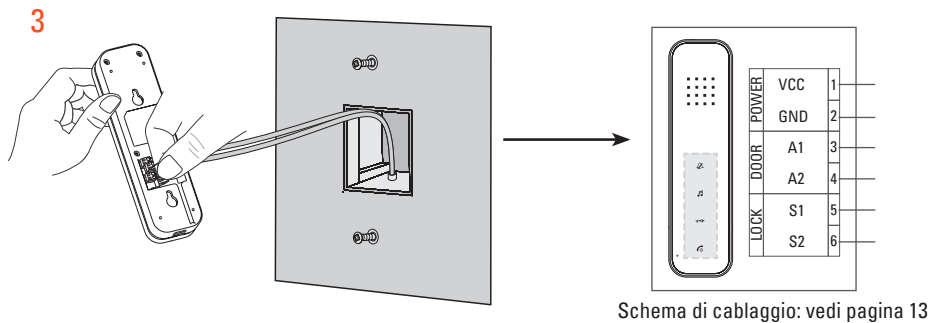


C2- Impianto

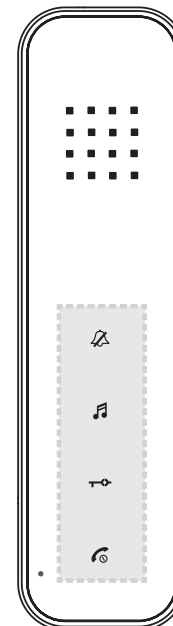
Ricevitore

⚠️ Rispettare le polarità quando si effettua il collegamento





D- UTILIZZO



- > Rispondere/Riagganciare (in caso di chiamata dalla piastra esterna)
- > Spegner il modulo ricevitore (tenere premuto il tasto per 5 secondi finché non si sente un bip e i tasti si spengono)
- > Accendere il modulo ricevitore (tenere premuto il tasto per 1 secondo finché non si riaccendono i tasti)
- > Confermare la melodia selezionata



- > Azionamento serratura, apriporta elettrico o automatismo del cancello (con alimentazione opzionale non in dotazione)

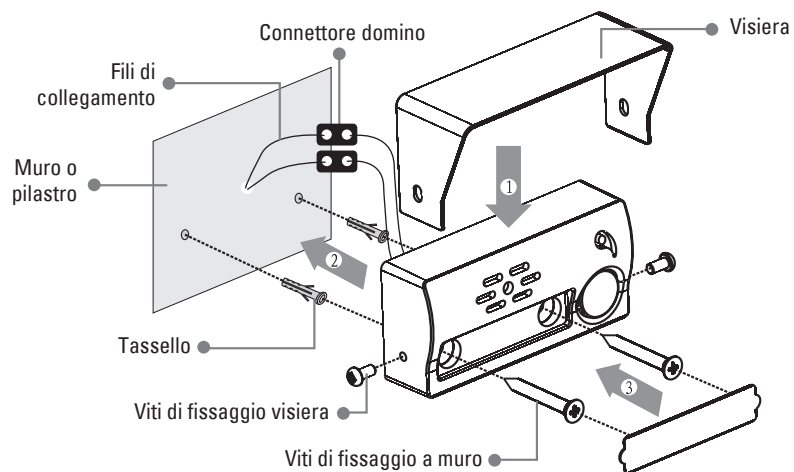


- > 1 bip annuncia l'interruzione della suoneria
- > 2 bip annunciano l'attivazione della suoneria



- > Selezione della melodia

Piastra esterna



E- CARATTERISTICHE TECNICHE

Alimentazione / Consumo (ricevitore)	12 V / 150 mA
Consumo (pulsantiera esterna)	130 mA
Installazione	montaggio a muro
Indice di protezione (pulsantiera esterna)	IP56
Collegamento	2 fili
Ricevitore	a mano libere
Suonerie	12
Lunghezza massima cavo	100 m
Temperatura di utilizzazione	-10 °C / + 50°C

F- ASSISTENZA TECNICA

F1- Aiuto per la riparazione dei guasti

Problema riscontrato	Soluzioni
Assenza di suono	Verificare i collegamenti tra la piastra esterna ed il modulo ricevitore
I tasti retroilluminati del modulo ricevitore non si accendono	Verificare che l'alimentazione sia ben inserita nella presa 230V

F2- Assistenza telefonica

I tecnici del servizio post-vendita sono disponibili al numero :

199 110 000 0.34€/min

In caso di malfunzionamento del prodotto durante l'installazione o pochi giorni dopo la stessa si invita a contattare il servizio clienti rimanendo in prossimità del prodotto in modo da consentire ai nostri tecnici di diagnosticare subito l'origine del problema.

H- GARANZIA



Non dimenticate di registrare sul nostro sito internet la vostra garanzia entro il mese successivo al vostro acquisto:

www.scs-laboutique.com/accountProduct/declaration.

Conservare accuratamente sia il codice a barre che lo scontrino: vi saranno richiesti per far valere la garanzia. È obbligatorio conservare una prova d'acquisto per tutta la durata della garanzia.

I- AVVERTENZE

- Mantenere una distanza minima (10 cm) intorno al dispositivo per una sufficiente aerazione.
- Non ostacolare l'aerazione ostruendo le prese d'aria con oggetti come giornali, tovaglie, tende, ecc.
- Non avvicinare l'apparecchio a fiamme libere, come quelle delle candele accese.
- Il normale funzionamento del prodotto può essere disturbato da una forte interferenza elettromagnetica
- Questa attrezzatura è destinata esclusivamente ad uso privato
- Il dispositivo non deve essere esposto a gocciolamenti o schizzi d'acqua. È vietato posizionare sul dispositivo oggetti pieni di liquido come dei vasi.
- Questo dispositivo non deve essere utilizzato in un clima tropicale.
- La presa della rete di alimentazione deve rimanere facilmente accessibile. Viene utilizzata come dispositivo di spegnimento.
- Il modulo ricevitore e l'adattatore devono essere utilizzati all'interno
- Eseguire tutti i collegamenti tra gli elementi prima di alimentare il kit
- Collegare il dispositivo solo con l'adattatore in dotazione.
- Gli elementi elettronici devono essere maneggiati con attenzione.
- Non tappare il microfono della piastra esterna e del monitor.
- Durante l'installazione, gli imballaggi non devono essere lasciati alla portata di bambini o animali, poiché costituiscono una potenziale fonte di pericolo.
- Questo prodotto non è un giocattolo. Non è stato progettato per essere utilizzato dai bambini.



Prima di ogni eventuale manutenzione, scollegare i dispositivi. Non pulire il prodotto con solventi, sostanze abrasive o corrosive. Per pulire lo schermo del monitor, servirsi di un semplice panno morbido. Non spruzzare niente sul prodotto.



Verificare la buona manutenzione del prodotto e controllare frequentemente l'impianto per individuare ogni eventuale segno di usura. Non utilizzare il dispositivo se sono necessarie riparazioni o regolazioni. Rivolgersi a personale qualificato.



Non gettare le pile e gli apparecchi fuori uso insieme ai normali rifiuti domestici. Potrebbero contenere sostanze pericolose capaci di nuocere alla salute e all'ambiente. Utilizzare i mezzi per la raccolta differenziata messi a disposizione dal comune o dal proprio distributore.

ÍNDICE

A- Precauciones para el uso.....	17
B- Descripción.....	17
B1 - Contenido / Dimensiones	17
B2 - Presentación del producto.....	18
C- Cableado / Instalación.....	18
C1 - Esquema de cableado	18
C2 - Instalación	18
D- Uso	15
E- Características técnicas.....	20
F- Asistencia técnica.....	20
Ayuda.....	20
G- Garantía.....	21
H- Avisos	21

A- PRECAUCIONES PARA EL USO

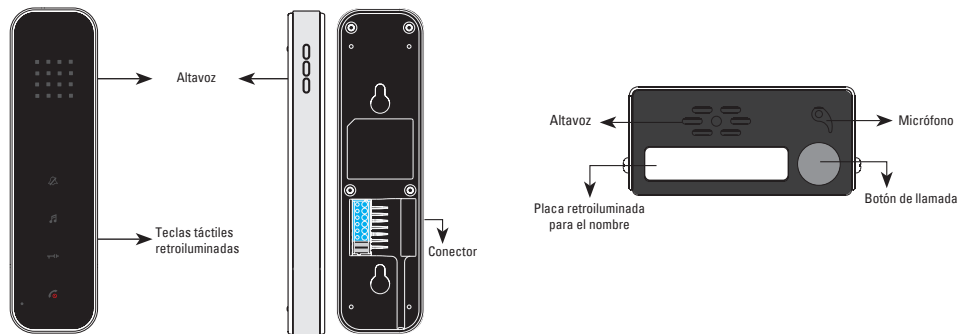
Este manual forma parte de su producto. Se facilitan la siguientes instrucciones para su seguridad. Leer detenidamente estas instrucciones antes de utilizar el producto y conservarlas para futuras consultas. Elegir un emplazamiento adecuado. Asegurarse de que ningún elemento dificulte la sujeción de los tacos y tornillos en la pared. Terminar y controlar su instalación antes de enchufar. No enchufar su alimentación mientras su instalación no esté terminada y controlada. La instalación, las conexiones eléctricas y los ajustes deben efectuarse por una persona calificada y especializada. El bloque de alimentación debe instalarse en un lugar seco. Usar el equipo únicamente para el fin para el que ha sido diseñado.

B- DESCRIPCIÓN

B1- Contenido / dimensiones

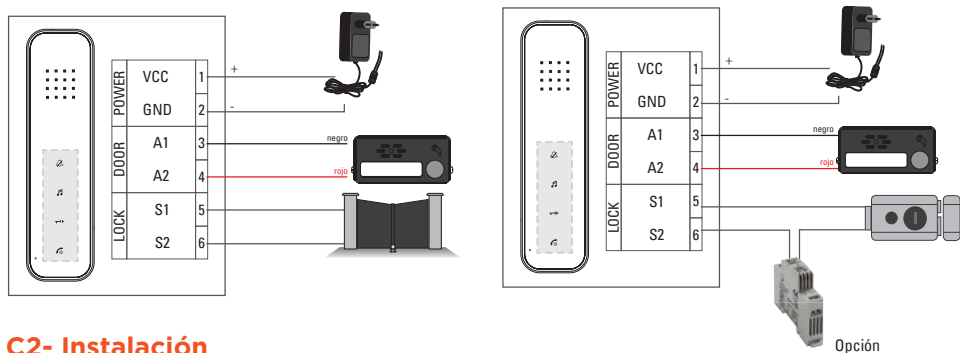


B2- Presentación del producto



C- CABLEADO / INSTALACIÓN

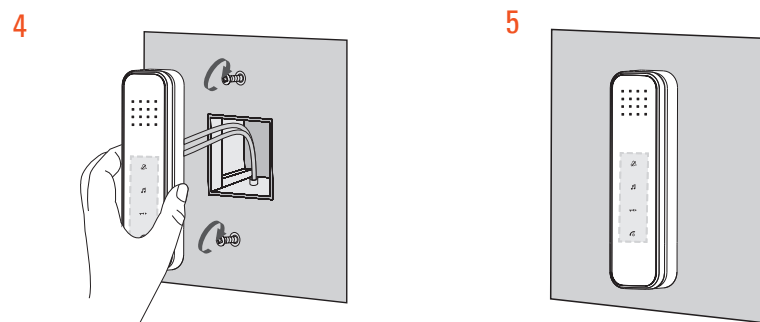
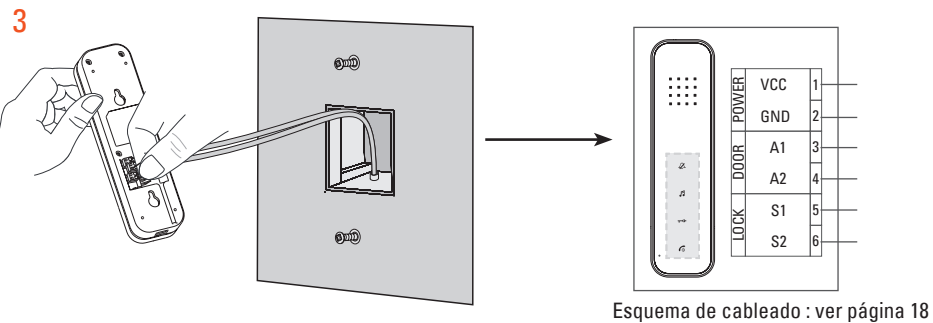
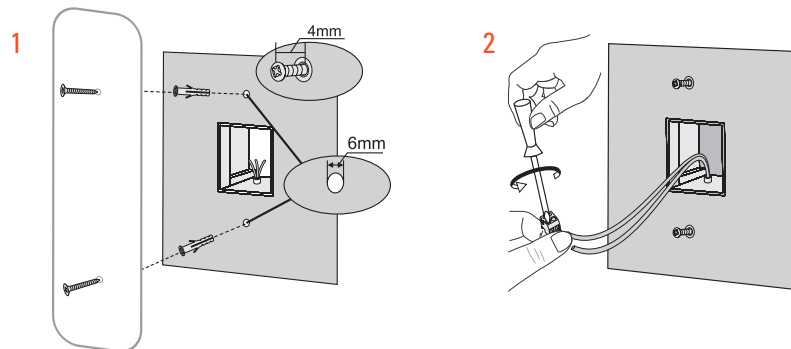
C1- Esquema de cableado



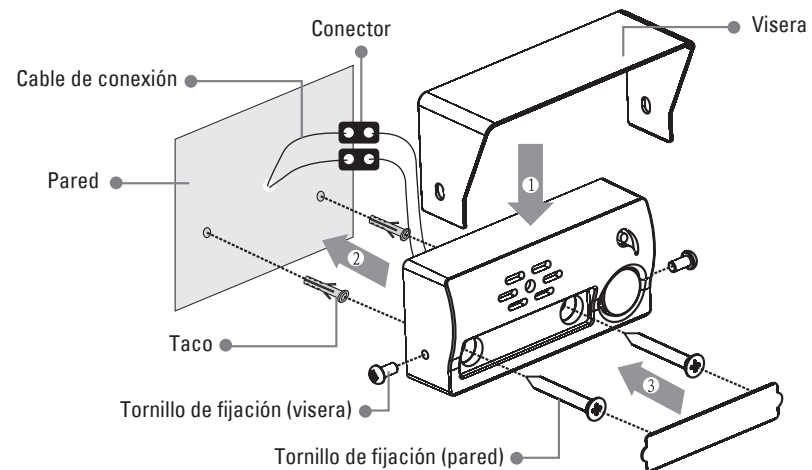
C2- Instalación

Instalación y conexión del teléfono

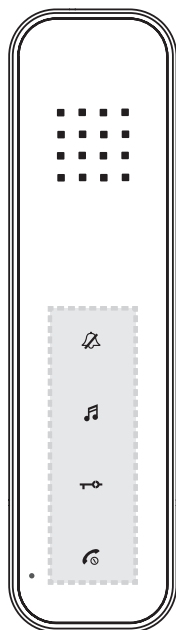
⚠ Cuidado : respetar las polaridades en la conexión



Instalación y conexión de la placa exterior



D- USO



- > Contestar / Colgar (llamada desde la placa exterior)
- > Apagar el teléfono (mantener la tecla pulsada durante 5 segundos hasta que suene una señal auditiva breve y que se apaguen las teclas)
- > Encender el teléfono (mantener la tecla durante 1 segundo hasta que las teclas se enciendan de nuevo)
- > Confirmar la selección de la melodía.



- > Posibilidad de activar una cerradura, una cerradura eléctrica o un automatismo de portal (opción posible con una alimentación no facilitada)



- > 1 señal indica la desactivación del timbre
- > 2 señales indican la activación del timbre



- > Selección de la melodía

E- CARACTERÍSTICAS TÉCNICAS

Alimentación / Consumo (teléfono)	12 V / 150 mA
Consumo (placa exterior)	130 mA
Instalación	montaje en pared
Índice de protección (placa exterior)	IP 56
Cableado	2 hilos
Teléfono	manos libres
Melodías	12 melodías
Distancia máxima entre el teléfono y la placa exterior	100 m
Temperatura de servicio :	-10 °C / + 50°C

F- ASISTENCIA TÉCNICA

Ayuda

Problema	Solución
No funciona el sonido	Verificar la conexiones entre la placa de calle y el teléfono
Le teclas del teléfono no se encienden	Verificar que el adaptador esté bien insertado en el enchufe.

G- GARANTÍA



Es importante registrar sur garantía durante el mes posterior a su compra en : www.scs-laboutique.com/accountProduct/declaration. El recibo o la factura dan prueba de la fecha de compra.

H- AVISOS

- Mantener una distancia mínima de 10 cm alrededor del aparato para asegurar una ventilación suficiente.
- La ventilación no se debe obstaculizar cubriendo las aperturas de ventilación con elementos como por ejemplo periódicos, manteles, cortinas, etc.
- No coloque el aparato cerca de llamas vivas, como velas encendidas.
- Importantes interferencias electromagnéticas pueden perturbar el funcionamiento normal del producto.
- El producto sólo está destinado al uso privado.
- El aparato no debe estar expuesto a goteo o derrames de agua. Ningún objeto que contenga líquido, como por ejemplo vasijas, deben colocarse cerca del aparato.
- No se debe utilizar el producto en una zona tropical.
- La toma de corriente debe mantenerse fácilmente accesible. Se usa como mecanismo de desconexión.
- El monitor y el adaptador sólo se pueden usar en interiores.
- Efectuar todas la conexiones entre los elementos antes de enchufar el kit.
- Exclusivamente conectar el equipo con el adaptador incluido.
- Manejar los elementos con cuidado. Los componentes electrónicos son frágiles.
- No obstaculizar el micrófono de la placa exterior o del monitor.
- Durante la instalación del producto, dejar el producto y el embalaje fuera del alcance de los niños o de los animales. Constituyen una fuente potencial de peligro.
- Este producto no es un juguete. No fue diseñado para ser utilizado por niños solos



Desconecte el cable de alimentación antes de realizar la limpieza o el mantenimiento. No limpie el producto con sustancias abrasivas o corrosivas. Utilice un simple paño suave. No vaporice ningún producto sobre el aparato.



Asegurese de efectuar un correcto mantenimiento del producto y verifique a menudo la instalación para detectar algún posible defecto. No utilice el aparato si necesita una reparación o un ajuste. Llame a un personal calificado.



No tire las pilas ni los aparatos inservibles con los residuos domésticos, ya que las sustancias peligrosas que puedan contener pueden perjudicar la salud y al medio ambiente. Pídale a su distribuidor que los recupere o utilice los medios de recogida selectiva puestos a su disposición por el ayuntamiento.

ÜBERSICHT

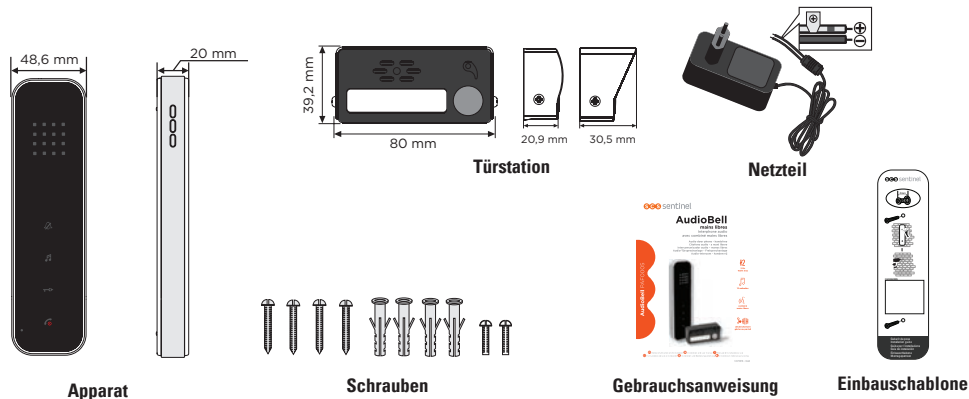
- A- Vorsichtsmassnahmen beim betrieb** 22
- B- Beschreibung**..... 22
 - B1 - Inhalt/abmessungen 22
 - B2 - Produktpräsentation 23
- C- Anschluss/installation** 23
 - C1 - Schaltplan 23
 - C2 - Installation 23
- D- Gebrauch**..... 25
- E- Technische eigenschaften**..... 25
- F- Technischer support** 25
 - Pannenhilfe..... 25
- G- Garantie**..... 26
- H- Warnhinweise** 26

A- VORSICHTSMASSNAHMEN BEIM BETRIEB

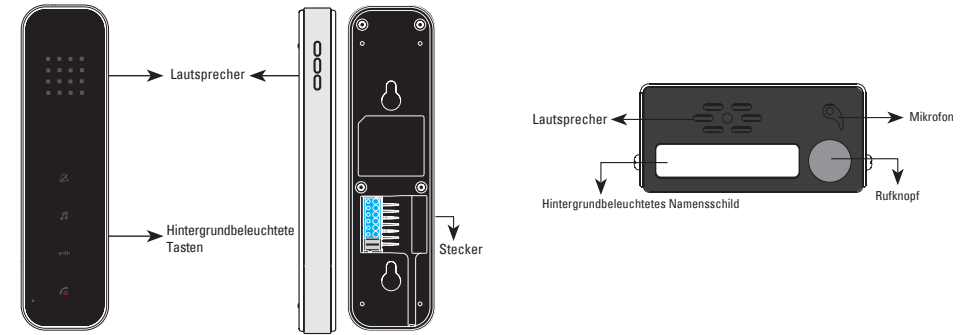
Die Gebrauchsanweisung ist fester Bestandteil Ihres Produktes. Diese Anweisungen dienen Ihrer Sicherheit. Lesen Sie diese aufmerksam vor Gebrauch des Produktes und bewahren Sie sie zum späteren Nachschlagen auf. Wählen Sie einen geeigneten Aufstellort. Stellen Sie sicher, dass die Dübel problemlos in die Wände eingeführt werden können. Die Spannungsversorgung darf erst dann hergestellt werden, wenn die Anlage fertig installiert und abgenommen wurde. Die elektrischen Anschlüsse sowie die Einstellungen müssen vorschriftsmäßig und von einem qualifizierten Fachmann durchgeführt werden. Das Netzteil muss an einem trockenen Ort installiert werden. Stellen Sie sicher, dass dieses Produkt ausschließlich zweckmäßig verwendet wird.

B- BESCHREIBUNG

B1- Inhalt/abmessungen

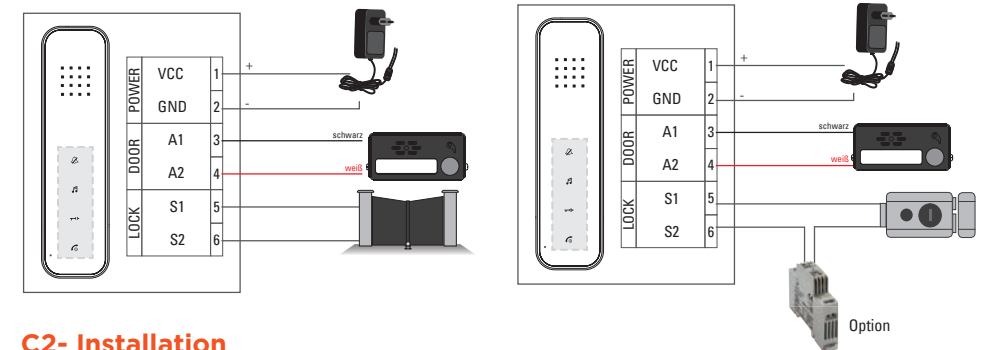


B2- Produktpräsentation



C- ANSCHLUSS / INSTALLATION

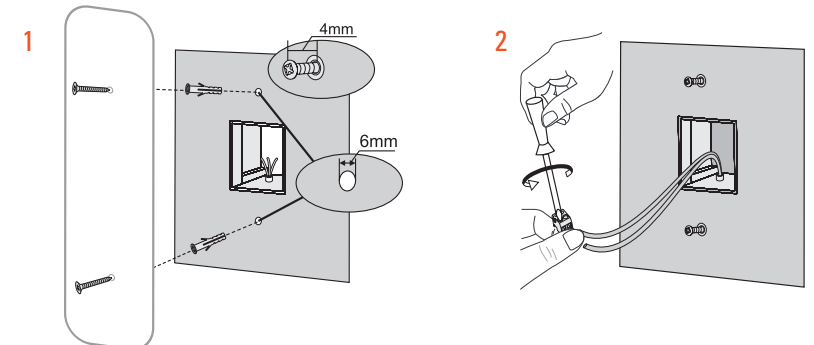
C1- Schaltplan



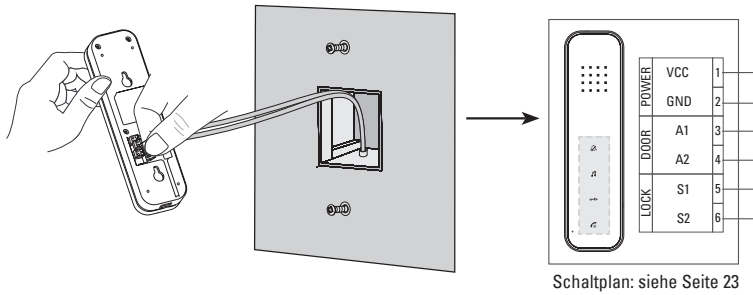
C2- Installation

Sprechgerät

⚠ Beachten Sie beim Anschluss zwingend die Polung!

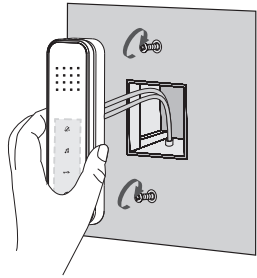


3

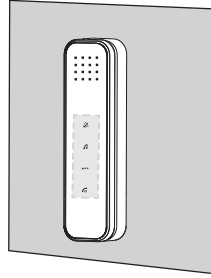


Schaltplan: siehe Seite 23

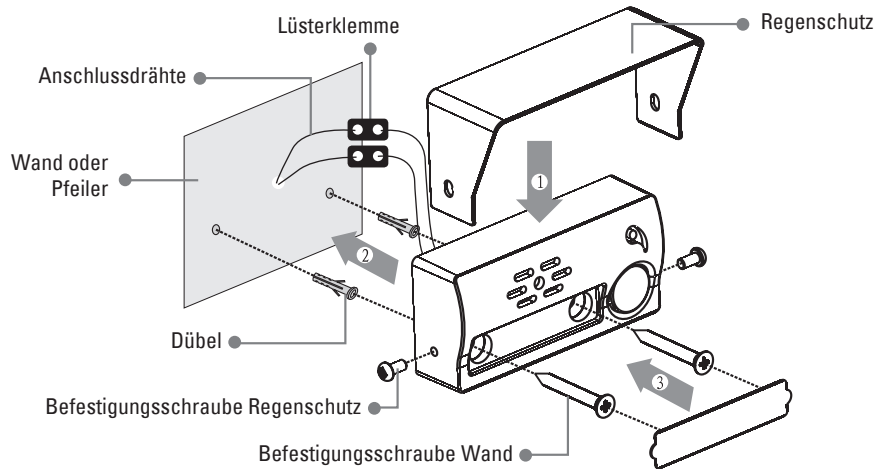
4



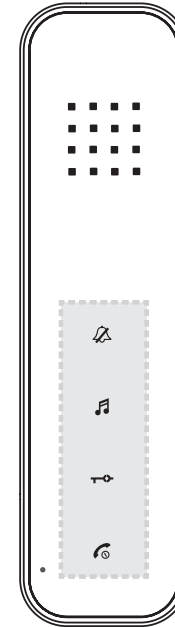
5



Außensprechstelle



D- GEBRAUCH



- > Abheben/Aufhängen (bei eingehenden Anrufen über die Türstation)
- > Ausschalten des Apparats (Die Taste 5 Sekunden gedrückt halten, bis ein Piepton ertönt und die Tasten erlöschen)
- > Einschalten des Apparats (Die Taste 1 Sekunde gedrückt halten, bis die Tasten wieder leuchten)
- > Bestätigen des gewählten Klingeltons



- > Auslösen des Schlosses, des elektrischen Türöffners oder der Torautomatik (Zubehör mit Netzteil, nicht mitgeliefert)



- > 1 Piepton gibt die Deaktivierung des Klingeltons an
- > 2 Pieptöne geben die Aktivierung des Klingeltons an



- > Auswahl des Klingeltons

E- TECHNISCHE EIGENSCHAFTEN

Spannungsversorgung/Stromverbrauch (Apparat)	12 V/150 mA
Stromverbrauch (Türstation)	130 mA
Installation	Aufputzmontage
IP-Schutzart (Türstation)	IP 56
Verkabelung	2 Drähte
Apparat	Freisprechanlage
Klingeltöne	12 Klingeltöne
Maximale Entfernung zwischen Apparat und Türstation	100 m
Betriebstemperatur:	-10 °C / + 50 °C

F- TECHNISCHER SUPPORT

Pannenhilfe

Mögliche Probleme	Lösungen
Kein Ton	Überprüfen Sie die Verbindung zwischen Türstation und Apparat
Die Tasten mit Hintergrundbeleuchtung des Apparats leuchten nicht	Überprüfen Sie, dass das Netzteil ordnungsgemäß mit einer 230V Steckdose verbunden ist

G- GARANTIE



Bitte vergessen Sie nicht, Ihr Produkt spätestens einen Monat nach dem Erwerb auf der Website www.scs-laboutique.com/accountProduct/declaration.

zu registrieren, um Anspruch auf die Garantie erheben zu können. Bewahren Sie den Strichcode sowie den Kaufbeleg sorgfältig auf, da diese Elemente nötig sind, um die Garantie beanspruchen zu können. Der Kaufbeleg muss über die gesamte Garantielaufzeit aufbewahrt werden

H- WARNHINWEISE

- Ein Mindestabstand (10 cm) muss um das Gerät herum für die ausreichende Lüftung eingehalten werden.
- Die Lüftungsschlitze des Gerätes keinesfalls mit Gegenständen wie Zeitungen, Tischdecken, Vorhängen usw. abdecken.
- Das Gerät von offenem Feuer (z. B.: brennende Kerzen) fernhalten.
- Der normale Betrieb des Gerätes kann durch starke elektromagnetische Interferenzen beeinträchtigt werden.
- Diese Ausrüstung wurde für die private Anwendung entwickelt.
- Das Gerät keinesfalls mit Wassertropfen oder Wasserspritzern in Berührung bringen. Keine mit Flüssigkeit gefüllten Gegenstände (z. B.: Vasen) auf dem Gerät abstellen.
- Das Gerät nicht in tropischen Klimabedingungen anwenden.
- Der Stromstecker muss stets leicht zugänglich sein. Er dient der Stromunterbrechung des Gerätes.
- Der Apparat und Adapter dürfen nur im Innenbereich verwendet werden.
- Alle Geräte müssen miteinander verbunden werden, bevor die Spannungsversorgung hergestellt werden kann.
- Das Gerät darf nur mit dem mitgelieferten Netzteil verwendet werden.
- Die elektronischen Komponenten müssen mit äußerster Vorsicht gehandhabt werden.
- Das Mikrofon der Türstation und des Monitors darf nicht abgedeckt werden.
- Das Verpackungsmaterial, das bei der Installation Ihres Produktes aufkommt, muss von Kindern und Haustieren ferngehalten werden. Verpackungsmaterial kann gefährlich sein.
- Dieses Produkt ist kein Spielzeug! Es wurde nicht für den Gebrauch von Kindern entwickelt.



Vor jeglichen Wartungsarbeiten muss das Gerät von der Spannungsversorgung getrennt werden.

Das Gerät darf nicht mit Lösungsmitteln, Scheuermitteln oder ätzenden Reinigungsmitteln gereinigt werden. Den Bildschirm des Monitors lediglich mit einem weichen Tuch reinigen. Das Produkt darf nicht mit Spray gereinigt werden.



Stellen Sie sicher, dass das Produkt ordnungsgemäß gewartet wird und überprüfen Sie regelmäßig die Anlage, um jegliche Verschleißzeichen frühzeitig erkennen zu können. Verwenden Sie das Gerät nicht, wenn dieses repariert oder neu eingestellt werden muss. Wenden Sie sich in diesem Fall an einen qualifizierten Fachmann.



Entsorgen Sie die Altbatterien des Gerätes nicht über den Hausmüll. Die gefährlichen Stoffe, die hierin enthalten sein könnten, können der Umwelt und der Gesundheit schaden. Altbatterien müssen über die geeigneten Sammelstellen Ihrer Gemeinde oder Ihres Händlers entsorgt werden.

SAMENVATTING

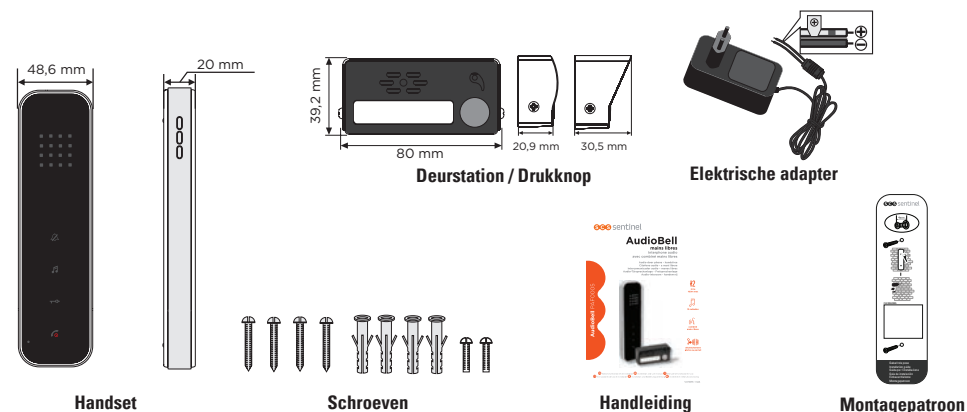
A- Voorzorgsmaatregelen bij gebruik	27
B- Beschrijving	27
B1 - Inhoud / afmetingen	27
B2 - Productpresentatie	28
C- Bedrading / installatie	28
C1 - Bedradingsschema	28
C2 - Installatie	28
D- Gebruik	30
E- Technische specificaties	30
F- Technische ondersteuning	30
Probleemoplossing	30
G- Garantie	31
H- Opmerkingen	31

A- VOORZORGSMATREGELEN BIJ GEBRUIK

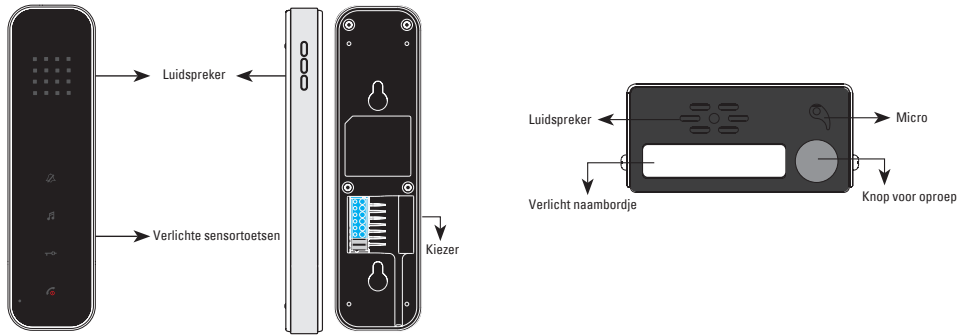
De handleiding maakt integraal onderdeel uit van uw product. Deze instructies zijn voor uw eigen veiligheid. Lees ze zorgvuldig voor gebruik en bewaar ze voor toekomstig gebruik. Kies een geschikte locatie. Zorg dat geen enkele element het inbrengen van de pluggen en schroeven in de muur hindert. Sluit de voeding pas aan als de installatie is voltooid en werd gecontroleerd. De inbedrijfstelling, elektrische aansluitingen en instellingen moeten volgens de geldende regels worden uitgevoerd door een gespecialiseerd en gekwalificeerd vakman. Het voedingsblok moet op een droge plaats worden geïnstalleerd. Gebruik het product uitsluitend voor zijn beoogd doel.

B- BESCHRIJVING

B1- Inhoud / afmetingen

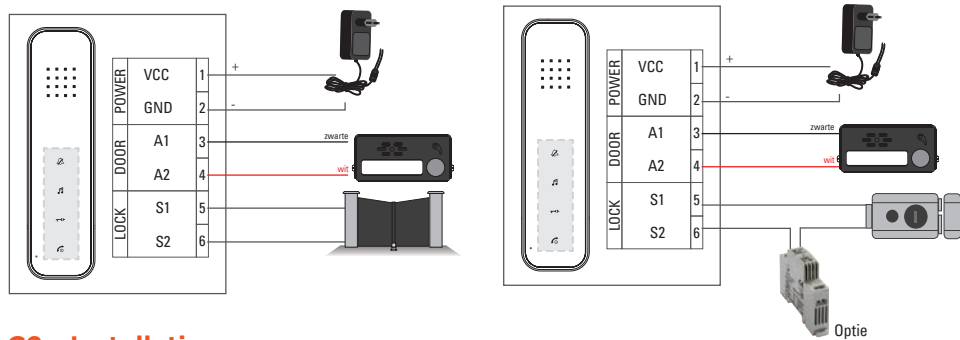


B2- Productpresentatie



C- BEDRADING / INSTALLATIE

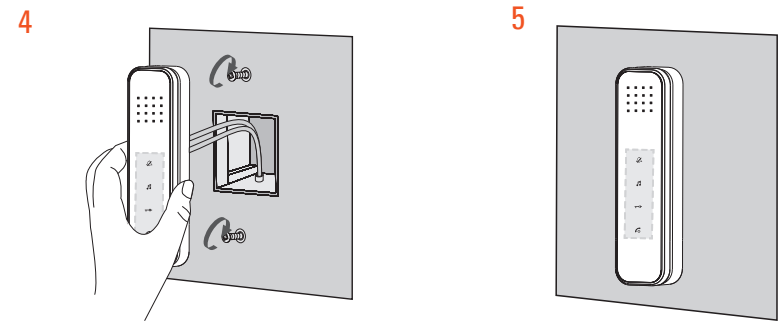
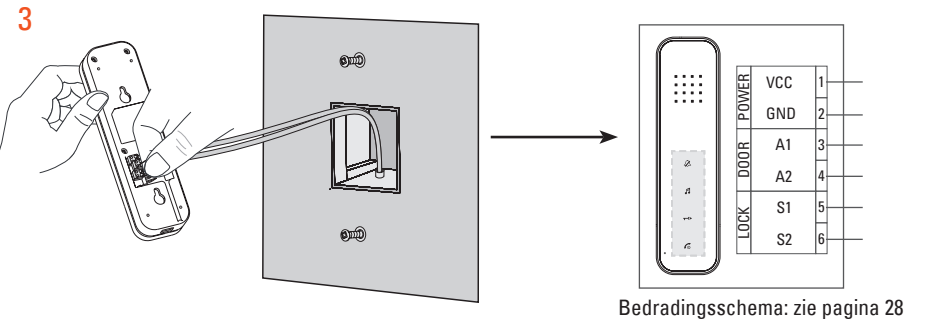
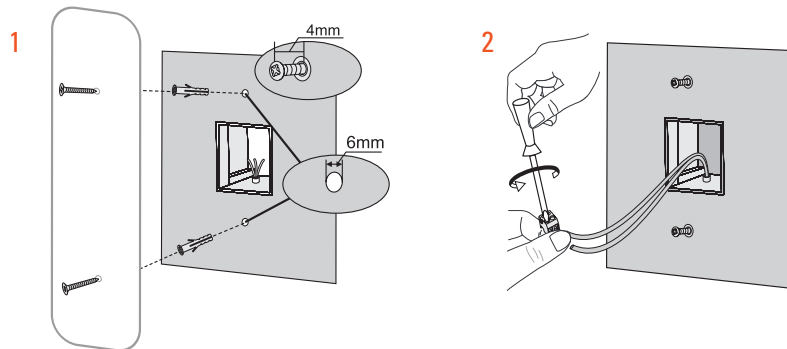
C1- Bedradingschema



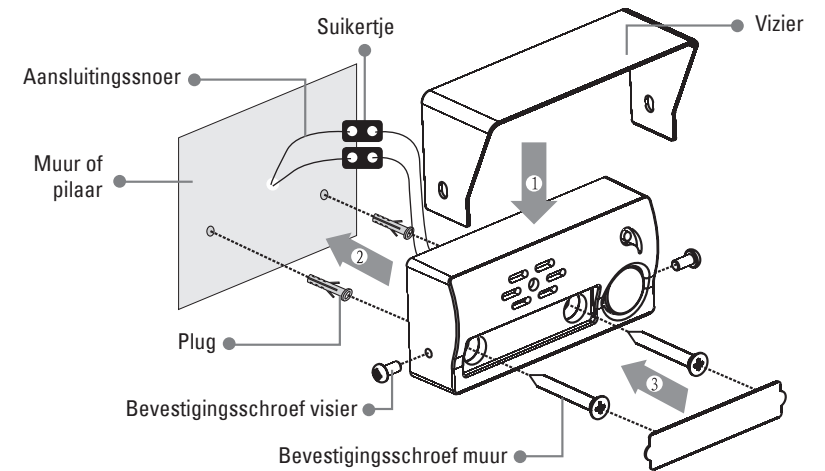
C2- Installatie

Hoorn

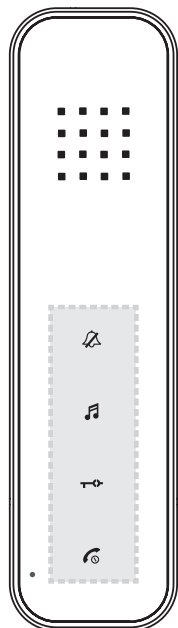
⚠ Let op de polariteit van de aansluitingen



Straatunit



D- GEBRUIK



- > Afhaken/ophangen (in het geval van oproep vanaf deurstation)
- > Schakel de handset uit (houd de knop 5 seconden ingedrukt totdat u een pieptoon hoort en de toetsen doven)
- > Schakel de handset in (houd de knop 1 seconden ingedrukt totdat de toetsen opnieuw gaan branden)
- > Bevestig de keuze van de melodie



- > Ontgrendel de vergrendeling, de elektrische slotplaat of automatisch poortopener (optioneel, voeding niet meegeleverd)



- > 1 pieptoon betekent dat het geluidsignaal is uitgeschakeld
- > 2 pieptonen betekenen dat het geluidsignaal is ingeschakeld



- > Selecteer de melodie

E- TECHNISCHE SPECIFICATIES

Vermogen/Verbruik (handset)	12 V / 150 mA
Verbruik (deurstation)	130 mA
Installatie	in gebruik
Bescherming (deurstation)	IP 56
Bekabeling	2 draden
Handset	handsfree
Besignalen	12 melodieën
Maximale afstand tussen de handset en deurstation	100 m
Bedrijfstemperatuur:	-10 °C / + 50°C

F- TECHNISCHE ONDERSTEUNING

F1- Probleemoplossing

Probleem	Oplossingen
Geen geluid	Controleer de aansluiting tussen deurstation en handset
De verlichte toetsen van de handset lichten niet op	Controleer of de voeding is aangesloten op een 230V stopcontact

G- GARANTIE



Vergeet niet om uw garantie binnen een maand na aankoop te registreren op onze website: www.scs-laboutique.com/accountProduct/declaration. Houd de streepjescode en uw aankoopbewijs bij, deze hebt u nodig voor de garantie. Tijdens de garantieperiode moet u uw bewijs van aankoop bijhouden.

H- OPMERKINGEN

- Bewaar een minimale afstand (10 cm) rond het apparaat voor voldoende ventilatie;
- Blokkeer de ventilatieopeningen niet met voorwerpen zoals kranten, tafelkleden, gordijnen, enz.
- Plaats het apparaat niet in de buurt van een open vuur, zoals brandende kaarsen.
- De normale werking van het product kan worden verstoord door sterke elektromagnetische interferentie
- Dit apparaat is uitsluitend bedoeld voor particulier gebruik.
- Het apparaat mag niet worden blootgesteld aan water of vocht. Plaats geen voorwerpen met vloeistoffen, zoals vazen, op het apparaat.
- Dit apparaat mag niet in een tropisch klimaat worden gebruikt.
- De stekker van de voeding moet gemakkelijk bereikbaar blijven. Deze wordt gebruikt om het apparaat uit te schakelen.
- De handset en adapter moeten binnen worden gebruikt
- Sluit alle onderdelen onderling aan voordat u de set op de netstroom aansluit.
- Gebruik alleen de bijgeleverde adapter.
- De elektronische items moeten met zorg worden behandeld.
- Sluit de microfoon van het straatstation en de monitor niet af.
- Houdt tijdens de installatie de verpakkingsmaterialen buiten bereik van kinderen of huisdieren, Het verpakkingsmateriaal kan gevaar opleveren.
- Het product is geen speelgoed. Het is niet bedoeld voor gebruik door kinderen.



Voordat u onderhoudswerkzaamheden uitvoert, moet uw apparaat worden ontkoppeld. Reinig het product niet met oplosmiddelen, of schurende of bijtende stoffen. Gebruik een zachte doek om het scherm van de monitor schoon te maken. Niet verstuiven op het product.



Zorg dat uw product goed wordt onderhouden en controleer regelmatig de installatie om tekenen van slijtage op te sporen. Gebruik het apparaat niet als het moet worden gerepareerd of afgesteld. Laat reparatiewerken over aan gekwalificeerd personeel.



Gooi de batterijen en gebruikte apparaten niet weg bij het gewone afval. De gevaarlijke stoffen, die ze kunnen bevatten, kunnen de gezondheid en het milieu schaden. Maak gebruik van de selectieve inzameling, die door uw gemeente of distributeur ter beschikking wordt gesteld.

Toutes les infos sur :
www.scs-laboutique.com

